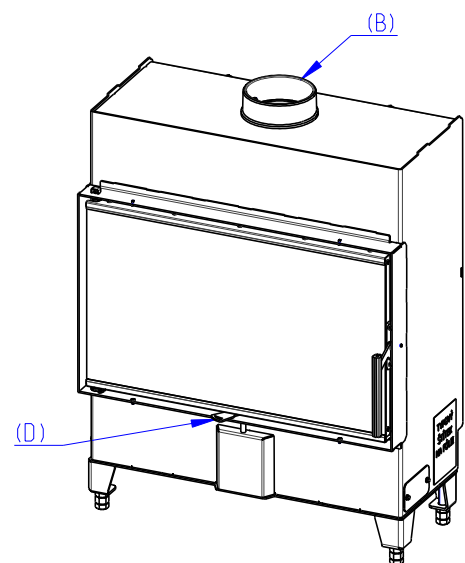
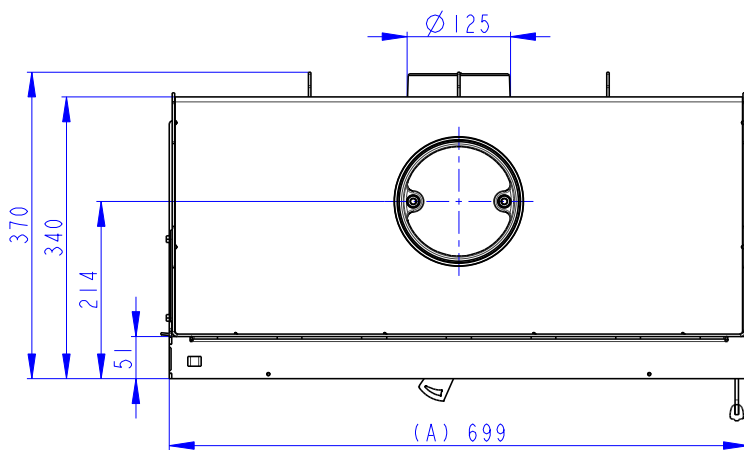
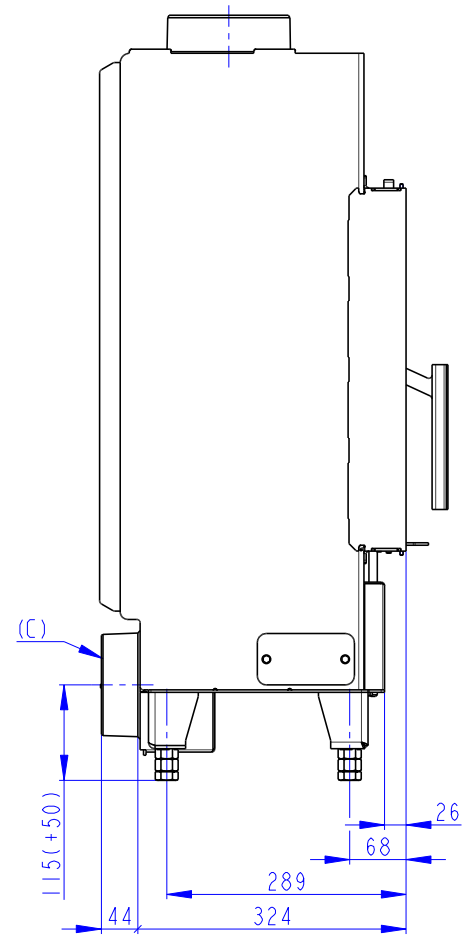
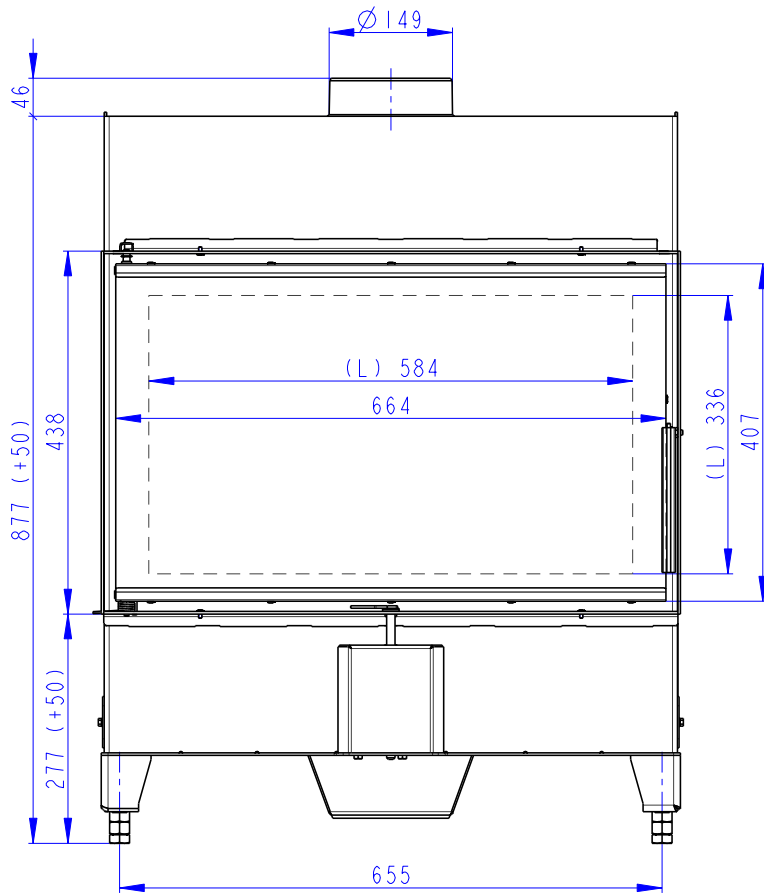


Rozměry v mm  
 Dimensions in mm  
 Maße in mm

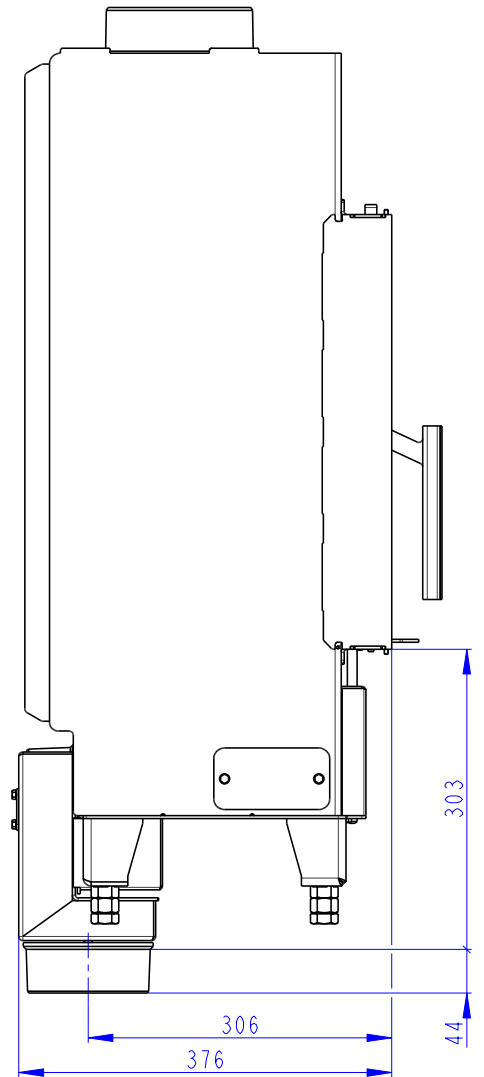
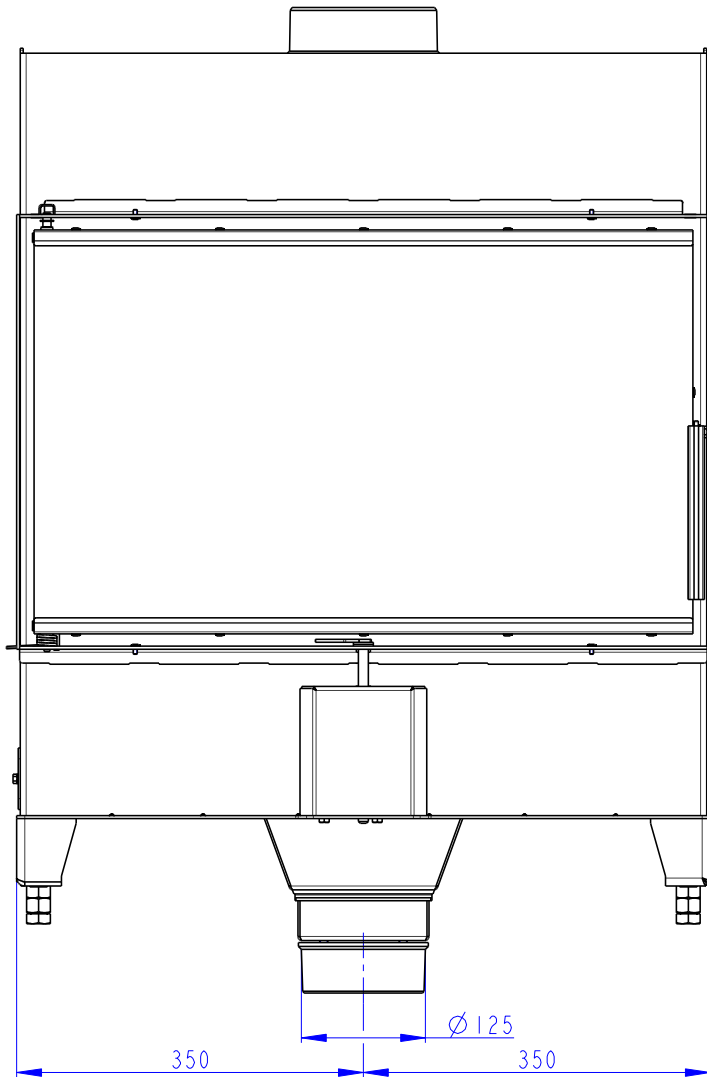
Heat 2g 70.44.13  
 135kg



- (A) Zastavbovy rozmer / In-built dimension / Baumaße
- (B) Litinový odvod kouře / Cast iron spigot / Der gusseiserne Rauchabgang
- (C) Centrální přívod vzduchu / Central air inlet / Zentralluftzufuhr
- (D) Primární a sekundární vzduch / Primary and secondary air / Primärluft und Sekundärluft
- (L) Volná plocha prosklení / Free glass area / Freie Glassichtfläche

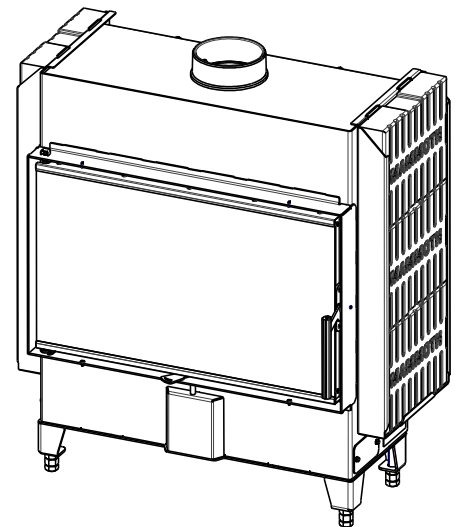
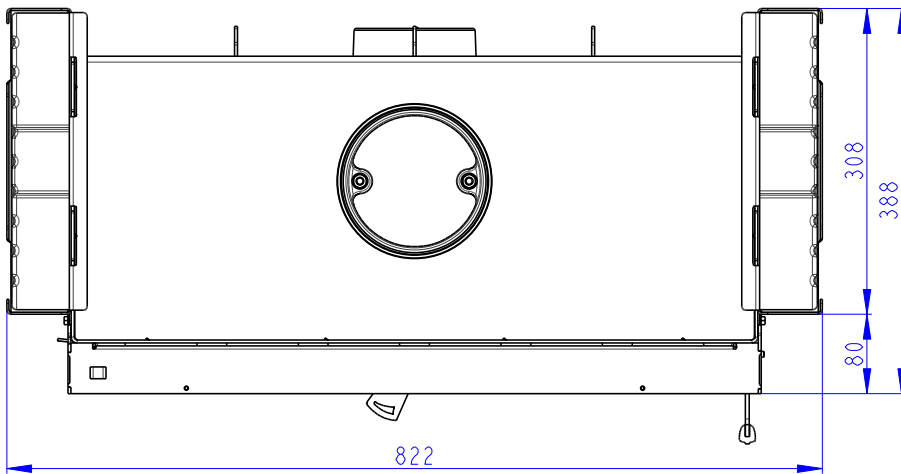
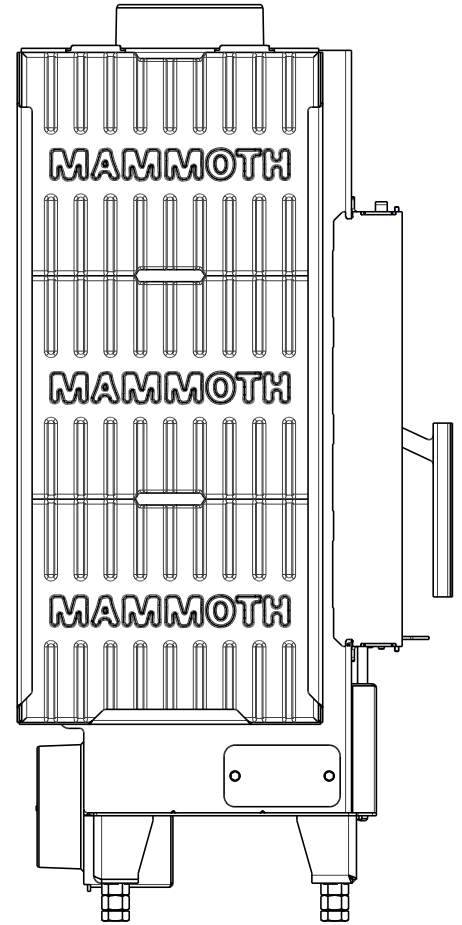
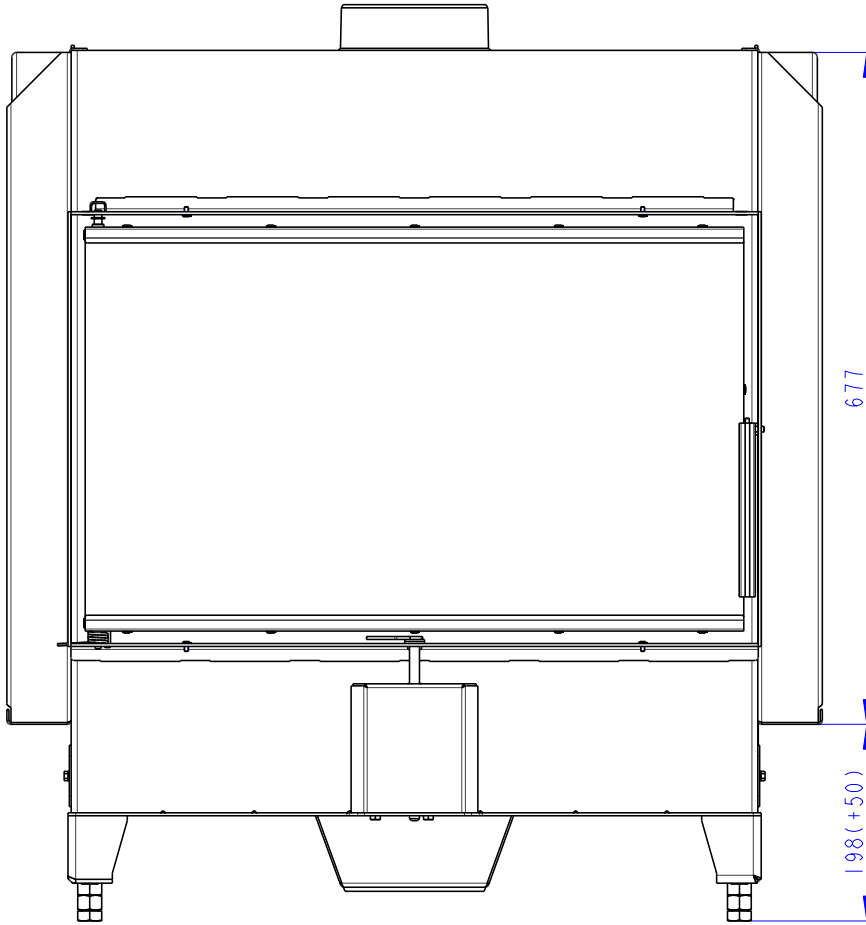
Rozměry v mm  
Dimensions in mm  
Maße in mm

Heat 2g 70.44.13  
+ H2 AIRBOX 01  
135kg



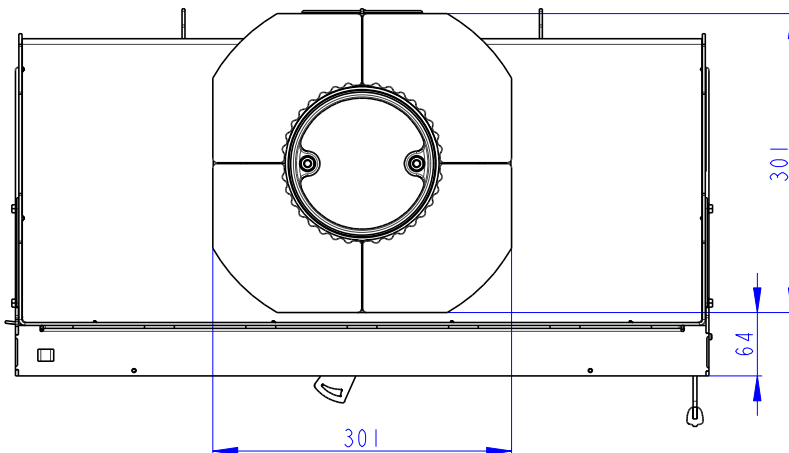
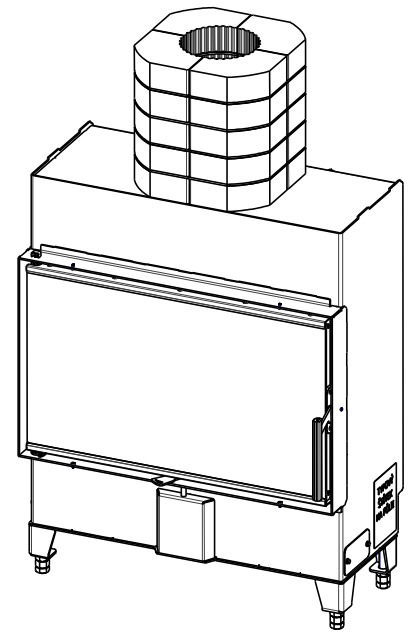
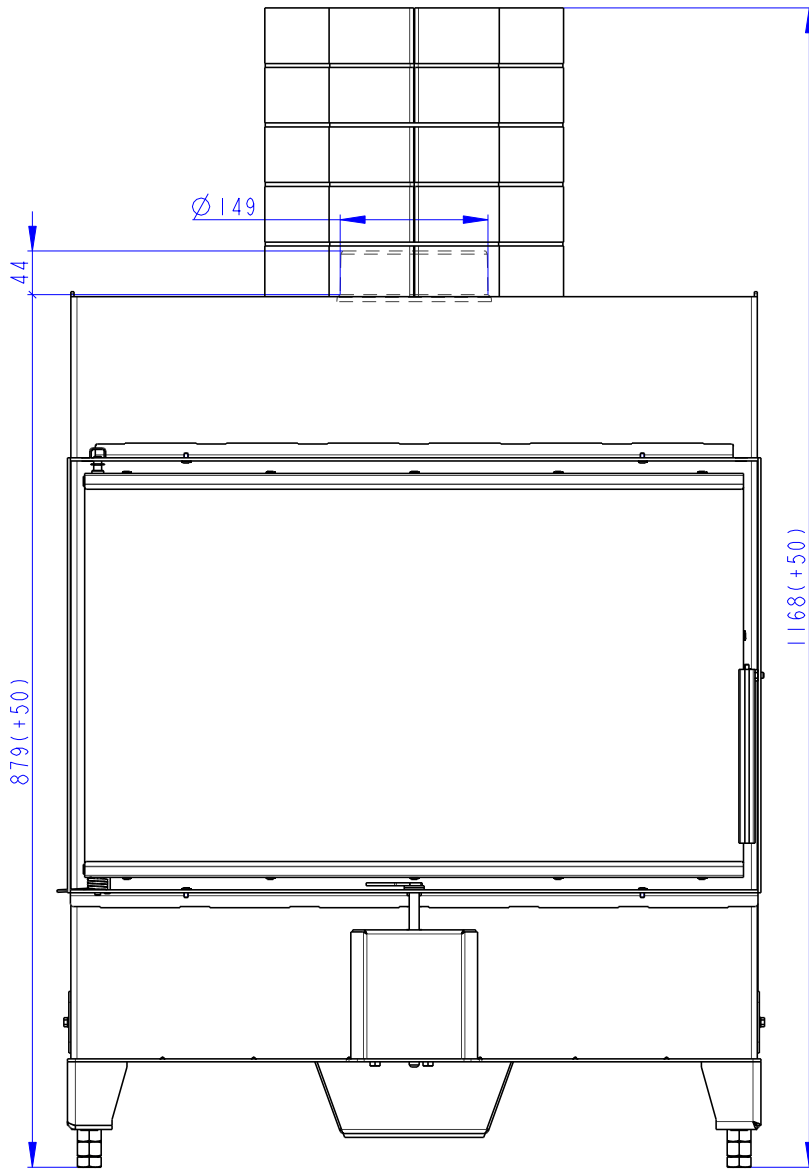
Rozmery v mm  
Dimensions in mm  
Maße in mm

Heat 2g 70.44.13  
+ AKKUM KV 02  
225kg



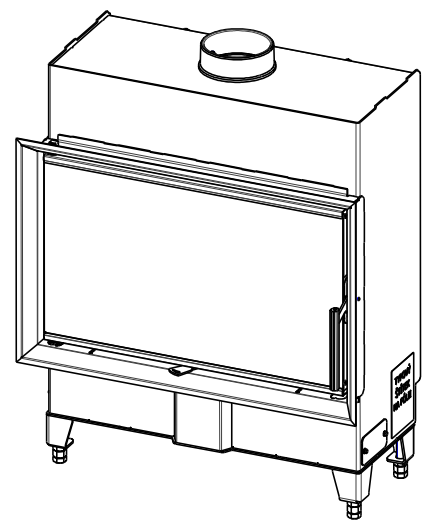
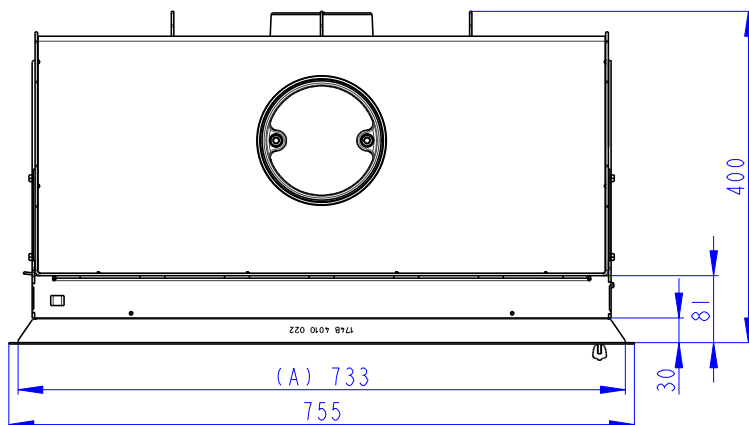
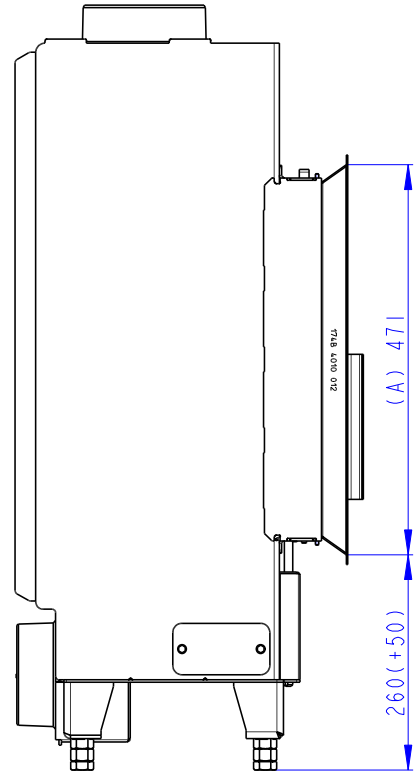
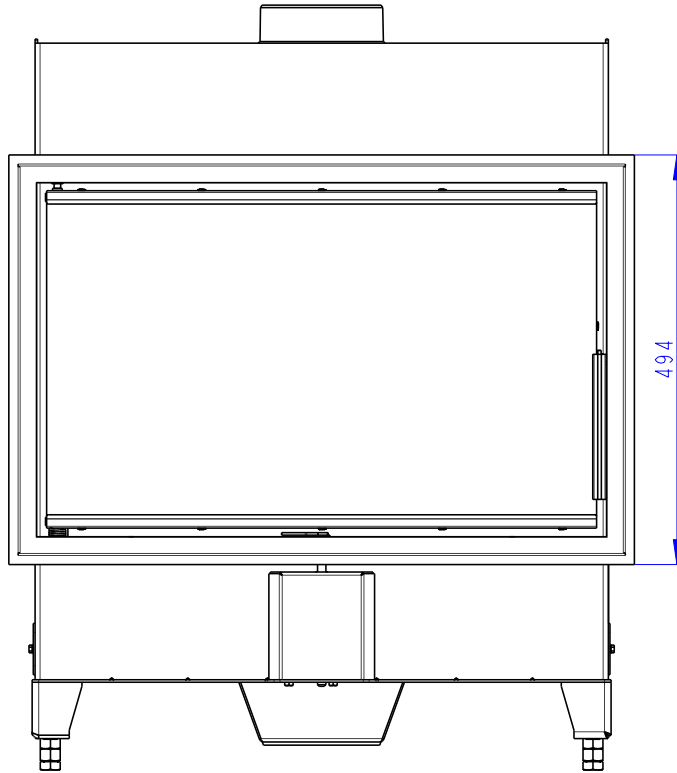
Rozměry v mm  
Dimensions in mm  
Maße in mm

Heat 2g 70.44.13  
+ AKKUM KV 03  
205kg



Rozmery v mm  
 Dimensions in mm  
 Maße in mm

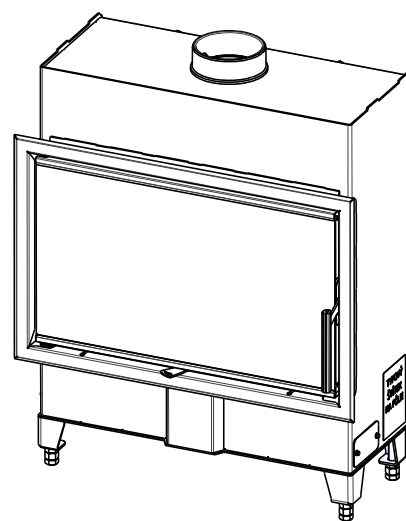
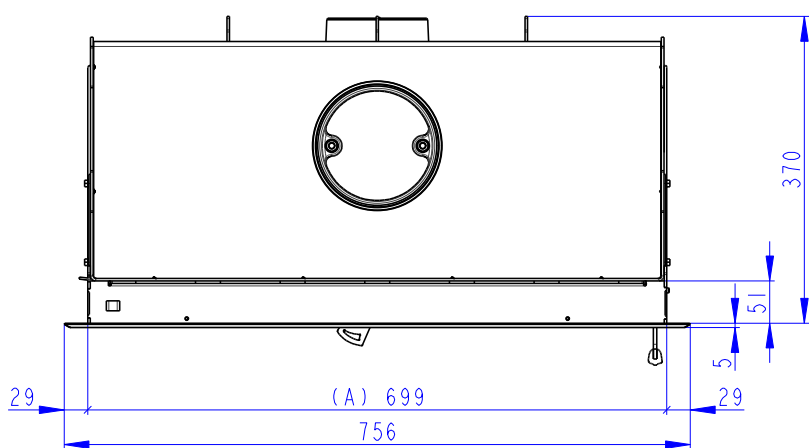
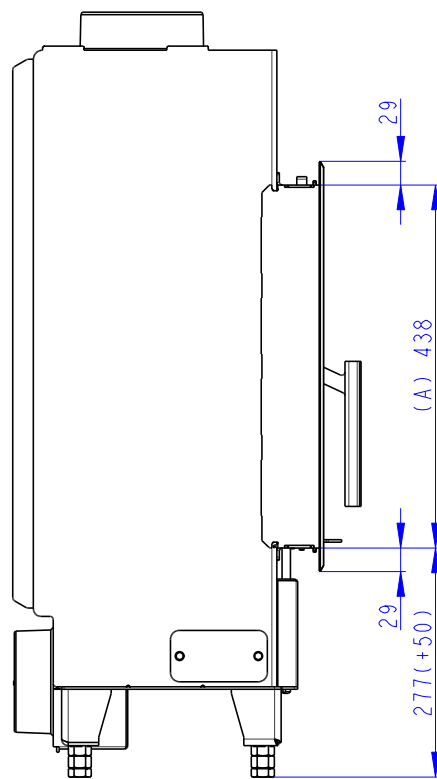
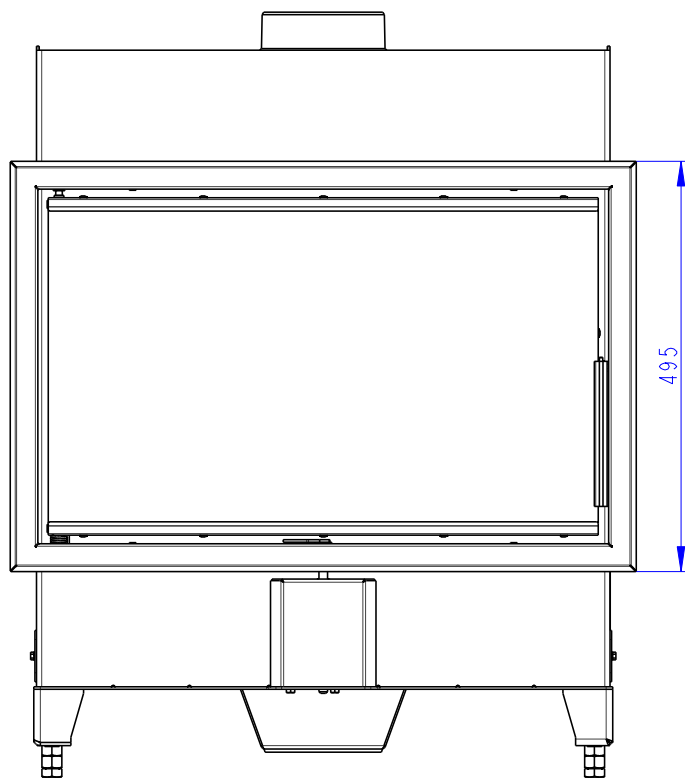
Heat 2g 70.44.13  
 + H2P RAM04  
 135kg



- (A) Zastavbovy rozmer / In-built dimension / Baumaße
- (B) Litinový odvod kouře / Cast iron spigot / Der gusseiserne Rauchabgang
- (C) Centralni privod vzduchu / Central air inlet / Zentralluftzufuhr
- (D) Primarni a sekundarni vzduch / Primary and secondary air / Primärluft und Sekundärluft
- (L) Volna plocha proskleni / Free glass area / Freie Glassichtfläche

Rozměry v mm  
 Dimensions in mm  
 Maße in mm

Heat 2g 70.44.13  
 + H2P RAM06  
 135kg



- (A) Zastavbovy rozmer / In-built dimension / Baumaße
- (B) Litinový odvod kouře / Cast iron spigot / Der gusseiserne Rauchabgang
- (C) Centralni privod vzduchu / Central air inlet / Zentralluftzufuhr
- (D) Primarni a sekundarni vzduch / Primary and secondary air / Primärluft und Sekundärluft
- (L) Volna plocha proskleni / Free glass area / Freie Glassichtfläche